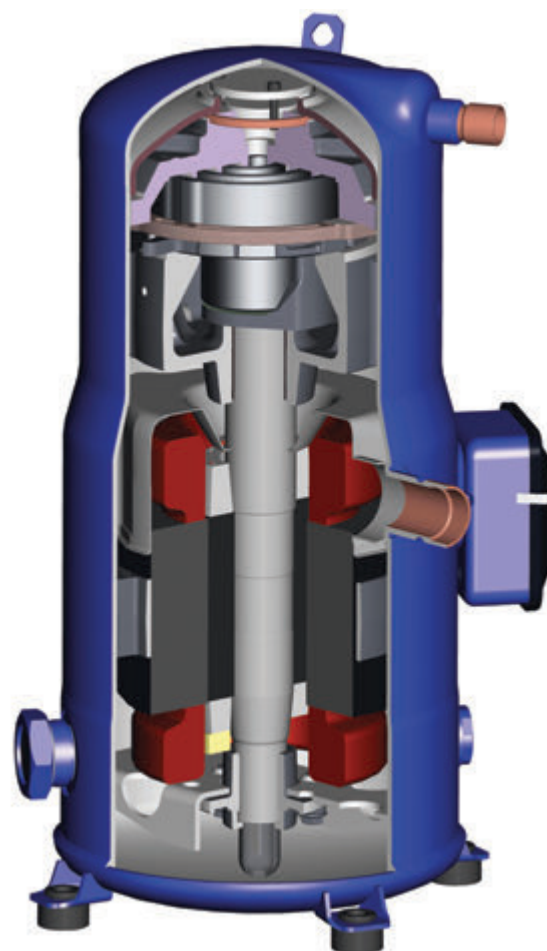




Compressores Scroll Black & Blue Performer

Os compressores scroll Danfoss cobrem uma faixa completa de capacidades, são perfeitos para qualquer aplicação de sistemas comerciais, desde os mais leves até os de grande porte. Disponíveis em uma grande variedade de modelos tandem e individuais para os refrigerantes R22, R134a, R407C e R410A, estes compressores combinam alta eficiência energética com baixo nível de ruído e vibração mínima.



| Aplicações | Vantagens | Fatos |
|--|--|---|
| <ul style="list-style-type: none"> • Chillers de água; • Unidades de condicionador de ar independentes; • Sistema split; • Unidades centrais de manipulação de ar; • Bombas de calor; • Ar condicionado residencial. | <ul style="list-style-type: none"> • Fácil instalação e manuseio; • Economia de energia com expectativa de longa vida útil e baixo ruído; • Trabalha em ambientes de alta temperatura; • Operação confiável em todas as condições. | <ul style="list-style-type: none"> • Construção simples, compacta e leve; • Design otimizado do scroll, motor e carcaça; • Motor blindado e 100% resfriado por gás de sucção; • Grande capacidade de refrigerante; • Grande reserva de óleo. • Disponível versão com velocidade variável. |

Nomenclatura - Black Performer

| | Tipo | Tamanho | Motor | Características |
|--|------------|------------|------------|-----------------|
| | HRH | 036 | U1L | P6 |

Aplicação
H: alta temperatura / ar condicionado

Família
C: scroll comercial leve
R: scroll residencial (plataforma nova)
L: scroll comercial leve (plataforma nova)

Refrigerante e lubrificante
M: R22, lubrificante alquilbenzeno
P: R407C, lubrificante PVE
H: R410A, lubrificante PVE
J: R410A, lubrificante PVE

Capacidade nominal
Em milhares de Btu/h a 60Hz, condições ARI

Variação do modelo
T: projeto otimizado para 7,2/54,4°C
U: projeto otimizado para 7,2/37,8°C

Outras características

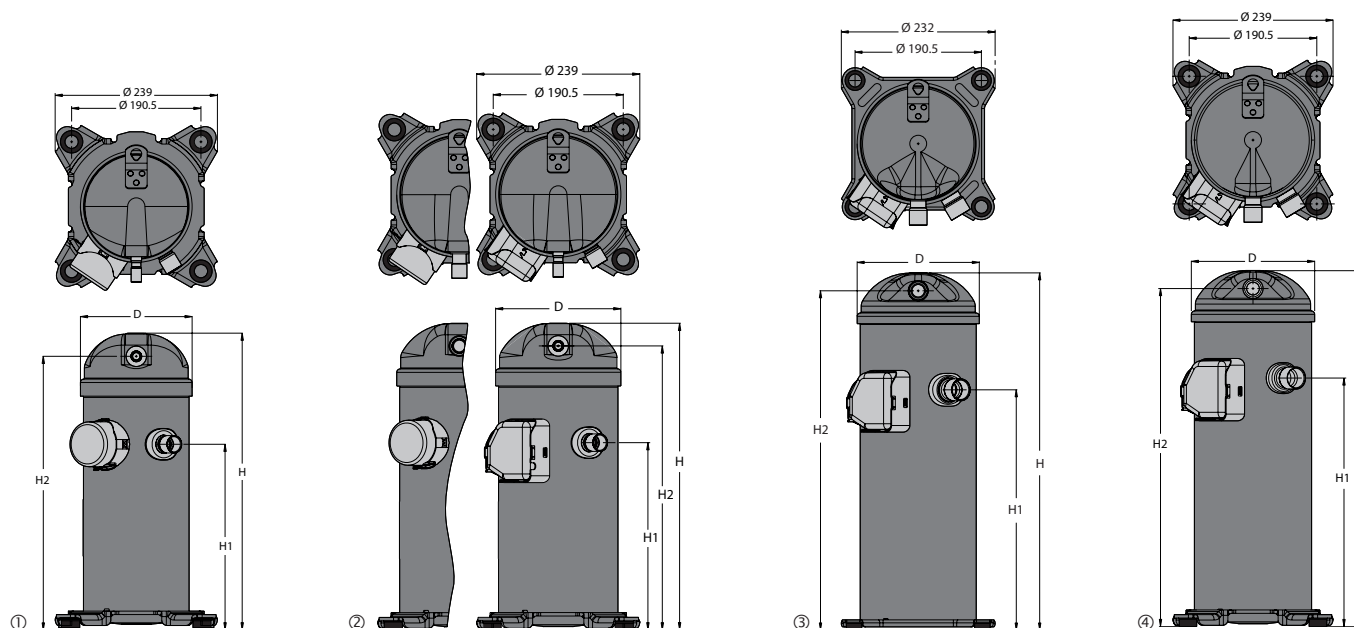
| | Visor de óleo | Equalização de óleo | Drenagem de óleo | Tomada de baixa pressão | Conexão de equalização do gás |
|---|---------------|---------------------|------------------|-------------------------|-------------------------------|
| 6 | - | - | - | - | - |
| 7 | Roscado | - | - | - | - |
| 8 | - | Brasado | - | - | Brasado |

Tubos e conexões elétricas
P: conexões brasadas, terminais espada
C: conexões brasadas, terminais de parafuso

Proteção do motor
L: proteção interna do motor

Código de tensão do motor
1: 208-230V/1~/60 Hz
2: 200-220V/3~/50Hz e 208-230V/3~/60 Hz
4: 380-400V/3~/50 Hz e 460V/3~/60 Hz
5: 220-240V/1~/50 Hz
7: 500V/3~/50 Hz & 575V/ 3~/60 Hz
9: 380V/3~/60 Hz

Dimensões



| Desenho | R22 | R410A | D | H | H1 | H2 |
|---------|---|---|-----|-----|-----|-----|
| ① | HRM032-034-038-040-042 | HRH029-031-032-034-036-038 | 165 | 413 | 250 | 379 |
| ① | HRM045-047 | HRH040 | 165 | 439 | 275 | 405 |
| ② | HRM048-051 054-058-060-HLM068-072-075-078-081 | HRH041-044-049-051-054-056-HLH061-068-072-083 | 184 | 455 | 280 | 422 |
| ③ | HCM094 | - | 184 | 536 | 369 | 509 |
| ③ | HCM109-120 | - | 184 | 545 | 369 | 519 |
| ④ | - | HCM109-120 | 184 | 537 | 377 | 510 |

Dados técnicos e informações de pedidos

R22 - NexGen

| Modelo | Motor 1 | Motor 2 | Motor 4 | Motor 9 |
|---------|--------------|--------------|----------|----------|
| | 208-230/1/60 | 208-230/3/60 | 460/3/60 | 380/3/60 |
| HRM 032 | 120U0921 | 120U2029 | 120U0996 | - |
| HRM034 | 120U0926 | 120U1081 | 120U2367 | 120U2087 |
| HRM038 | 120U0931 | 120U1091 | 120U1011 | 120U2092 |
| HRM 042 | 120U0941 | 120U1111 | 120U2127 | 120U2107 |
| HRM 047 | 120U0951 | 120U1131 | 120U1051 | 120U2097 |
| HRM 048 | 120U1496 | - | 120U1666 | - |
| HRM 054 | 120U1511 | 120U1871 | 120U1696 | 120U2292 |
| HRM 060 | 120U1546 | 120U1881 | 120U1721 | 120U2082 |
| HRM 072 | 120U1566 | 120U1896 | 120U1751 | 120U1856 |
| HRM 078 | - | - | 120U1771 | - |
| HRM 081 | 120U1586 | 120U1911 | 120U1776 | 120U2102 |
| HCM 094 | - | 120U0896 | 120U0581 | 120U0746 |
| HCM 120 | - | 120U0761 | 120U0391 | 120U2587 |

R410A

| Modelo | Motor 1 | Motor 3 | Motor 4 | Motor 9 |
|---------|--------------|--------------|----------|----------|
| | 208-230/1/60 | 220-230/3/60 | 460/3/60 | 380/3/60 |
| HRH029 | 120U2277 | - | 120U2287 | - |
| HRH031 | 120U1136 | 120U2282 | 120U1191 | - |
| HRH032 | 120U1141 | 120U1251 | 120U1196 | - |
| HRH034 | 120U1146 | 120U1256 | 120U2446 | 120U2654 |
| HRH036 | 120U1151 | 120U1261 | 120U1201 | - |
| HRH038 | 120U1156 | 120U1266 | 120U1206 | 120U2658 |
| HRH041 | 120U1281 | 120U1271 | 120U1356 | - |
| HRH049 | 120U1291 | 120U1451 | 120U1366 | - |
| HRH056 | 120U1306 | 120U1461 | 120U1381 | - |
| HLH061 | 120U2042 | 120U1476 | 120U2052 | 120U2450 |
| HLJ072 | 120U1316 | 120U2062 | 120U1396 | - |
| HLJ083 | 120U1321 | 120U1486 | 120U1401 | 120U2387 |
| H CJ090 | - | 120U1491 | 120U2302 | - |
| H CJ120 | - | 120U2307 | 120U2342 | - |

Nomenclatura - Blue Performer

| | | | | | |
|--------------------------------------|--------------------------|----------------------------------|-----------------------|----------------------|----------------------|
| Família, lubrificante e refrigerante | Capacidade nominal | Tensão | Versão | Índice de evolução | |
| SZ SY | 185 300 | - 4 7 | R AA | C A | Compressores simples |
| | | | | | Compressores simples |

Família, lubrificante e refrigerante
SM: Scroll, óleo mineral, R22
SY: Scroll, lubrificante POE, R22 (e R407C para SY185-240-300)
SZ: Scroll, lubrificante POE, R407C - R134a (e R404A, R507A para SZ084 a SZ185)

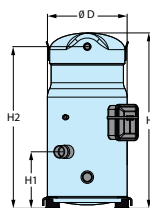
Capacidade nominal
 Em milhares de Btu/h a 60 Hz, R22, condições ARI

Código de tensão do motor
3: 200-230V/3~/60 Hz
4: 380-400V/3~/50 - 460V/3~/60 Hz
6: 230V/3~/50 Hz
7: 500V/3~/50 Hz - 575V/3~/60 Hz
9: 380V/3~/60 Hz

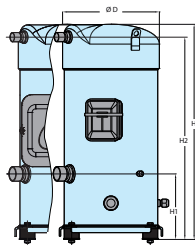
| Tipo de proteção do motor | Conexão | Tensão do módulo | Aplica-se a: | |
|--------------------------------|---|-------------------|--|----------|
| Protetor interno de sobrecarga | V :brasado | | S084-090-100-110-120-148-161 | |
| | A :brasado | | S112-124-147 | |
| Termostato interno | C :brasado | | S115-125-160-175-185 | |
| | R :rotolock | | | |
| Módulo de proteção eletrônico | J :brasado 24 V DC | | | |
| | P :brasado 24 V AC | | | |
| | U :brasado 115 V | | | |
| | X :brasado 230 V | | | |
| | K :rotolock 24 V DC | | | |
| | S :rotolock 24 V AC | | | |
| | W :rotolock 115 V | | | |
| | Y :rotolock 230 V | | | |
| | AF AA AB MA MB | A: brasado | F: 24V DC A: 24V AC B: 115/230V | S240-300 |
| | CA CB CF | C: brasado | A: 24V AC B: 115/230V F: 24V DC | S380* |

*SY380 disponível apenas para 400V/3~/50 Hz, SZ380 disponível para 400V/3~/50 Hz e 460V/3~/60 Hz

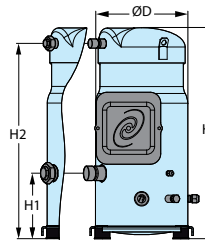
Linha de produtos - compressores em montagem individual



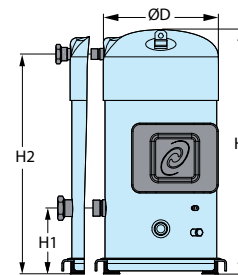
| | D | H | H1 | H2 |
|--------------|-----|-----|-----|-----|
| S084-090-100 | 254 | 508 | 142 | 465 |
| S110-120 | 254 | 558 | 178 | 515 |



| | D | H | H1 | H2 |
|----------|-----|-----|-----|-----|
| S148-161 | 266 | 591 | 180 | 556 |



| | D | H | H1 | H2 |
|----------|-----|-----|-----|-----|
| S115-125 | 254 | 581 | 180 | 537 |
| S160 | 266 | 631 | 180 | 596 |
| S175-185 | 316 | 678 | 180 | 641 |

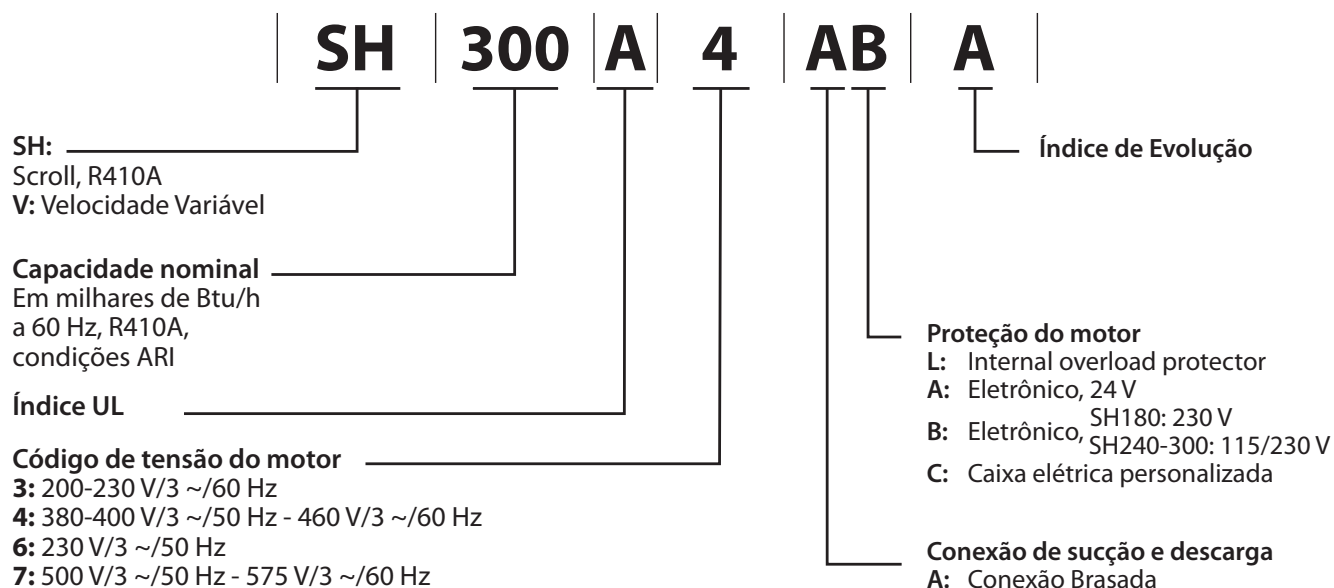


| | D | H | H1 | H2 |
|------|-----|-----|-----|-----|
| S240 | 344 | 727 | 196 | 654 |
| S300 | 344 | 738 | 196 | 665 |
| S380 | 344 | 762 | 196 | 689 |

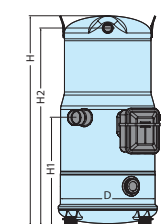
| Modelo | Código de tensão do motor | | |
|---------------------------|---------------------------|----------------------------|-------------|
| | 200-230V/3/60Hz | 400V/3/50Hz 460V/3/60Hz | 380V/3/60Hz |
| SM/SZ 084-090-100-110-120 | ● | ● | ● |
| SM/SZ 148-161 | ● | ● | ● |
| SM 112-124-147 | ● | ● | ● |
| SM/SZ 115-125-160-175-185 | ○ ● | ○ ● | ○ ● |
| SY 185 | | ○ ● | |
| SY/SZ 240-300 | ○ ● | ○ ● | ○ ● |
| SY/SZ 380* | | ● | |

○ Versão Rotolock ● Versão Brasada
 Todas as dimensões em mm

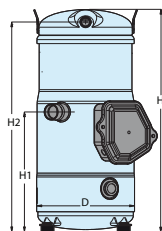
Nomenclatura - Blue Performer para R410



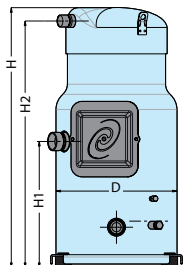
Linha de produtos - compressores em montagem individual



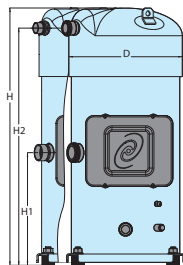
SH090-105-120-140-161



SH184



SH180



SH240-300-380

| Modelo | D | H | H1 | H2 |
|--------|-----|-----|-----|-----|
| SH120 | 243 | 540 | 278 | 509 |
| SH161 | 243 | 540 | 278 | 509 |
| SH184 | 243 | 555 | 300 | 525 |
| SH240 | 318 | 682 | 331 | 647 |
| SH300 | 333 | 723 | 331 | 664 |
| SH380 | 333 | 755 | 331 | 696 |

Todas as dimensões estão em mm

| Código de tensão do motor | Código 4 | Código 3 | Código 9 |
|---------------------------|-------------------------|----------------------|------------------|
| Tensão nominal | 380-400 V - 3 trifásico | 200-230V - trifásico | 380V - trifásico |
| Faixa de tensão | 340-440 V | 180-253V | 342-418V |

Dados técnicos e informações para pedidos

R22

| Modelo | Proteção Motor | Motor 3 | Motor 4 | Motor 9 |
|--------|--------------------|--------------|------------|------------|
| | | 220-230/3/60 | 460/3/60 | 380/3/60 |
| SM090 | Interna | SM090-3VM | SM090-4VM | SM090-9VM |
| SM100 | Interna | SM100-3VM | SM100-4VM | SM100-9VM |
| SM110 | Interna | SM110-3VM | SM110-4VM | SM110-9VM |
| SM120 | Interna | SM120-3VM | SM120-4VM | SM120-9VM |
| SM125 | Termostato | SM125-3CAM | SM125-4CAM | SM125-9CAM |
| SM148 | Interna | SM148-3VAM | SM148-4VAM | SM148-9VAM |
| SM160 | Termostato | SM160-3CBM | SM160-4CBM | SM160-9CBM |
| SM185 | Termostato | SM185-3CAM | SM185-4CAM | SM185-9CAM |
| SY240 | Módulo 24V AC | SY240A3CAM | SY240A4CAM | SY240A9CAM |
| SY240 | Módulo 115-230V AC | SY240A3CBM | SY240A4CBM | SY240A9CBM |
| SY300 | Módulo 24V AC | SY300A3CAM | SY300A4CAM | SY300A9CAM |
| SY300 | Módulo 115-230V AC | SY300A3CBM | SY300A4CBM | SY300A9CBM |

R407C / R134a

| Modelo | Proteção Motor | Motor 3 | Motor 4 | Motor 9 |
|--------|--------------------|--------------|------------|------------|
| | | 220-230/3/60 | 460/3/60 | 380/3/60 |
| SZ090 | Interna | SZ090-3VM | SZ090-4VM | SZ090-9VM |
| SZ100 | Interna | SZ100-3VM | SZ100-4VM | SZ100-9VM |
| SZ110 | Interna | SZ110-3VM | SZ110-4VM | SZ110-9VM |
| SZ120 | Interna | SZ120-3VM | SZ120-4VM | SZ120-9VM |
| SZ125 | Termostato | SZ125-3CAM | SZ125-4CAM | SZ125-9CAM |
| SZ148 | Interna | SZ148-3VAM | SZ148-VAM | SZ148-9VAM |
| SZ160 | Termostato | SZ160-3CBM | SZ160-4CBM | SZ160-9CBM |
| SZ161 | Interna | SZ161-3VAM | SZ161-4VAM | SZ161-9VAM |
| SZ185 | Termostato | SZ185-3CAM | SZ185-4CAM | SZ185-9CAM |
| SZ240 | Módulo 115-230V AC | SZ240A3CBM | SZ240A4CBM | SZ240A9CBM |
| SZ300 | Módulo 115-230V AC | SZ300A3CBM | SZ300A4CBM | SZ300A9CBM |

R410A

| Modelo | Proteção Motor | Motor 3 | Motor 4 | Motor 9 |
|--------|--------------------|--------------|----------|----------|
| | | 220-230/3/60 | 460/3/60 | 380/3/60 |
| SH120 | Interna | 120H0012 | 120H0014 | 120H0020 |
| SH161 | Interna | 120H0022 | 120H0024 | 120H0030 |
| SH184 | Interna | 120H0360 | 120H0362 | 120H0368 |
| SH240 | Módulo 115-230V AC | 120H0298 | 120H0300 | 120H0304 |
| SH300 | Módulo 115-230V AC | 120H0236 | 120H0240 | 120H0248 |
| SH380 | Módulo 115-230V AC | 120H0252 | 120H0256 | 120H0264 |

R410A - Velocidade Variável

| Tensão | Modelo | Código | Drive | |
|----------|--------|----------|------------|------------|
| | | | S/ Display | C/ Display |
| 380-480V | VSH088 | 120G0001 | 131H9078 | 131H9068 |
| 380-480V | VSH117 | 120G0002 | 131H9093 | 131H9100 |
| 380-480V | VSH170 | 120G0003 | 131H9108 | 131H9116 |
| 200-240V | VSH088 | 120G0004 | 131H9124 | 131H9132 |
| 200-240V | VSH117 | 120G0005 | 131H9140 | 131H9147 |
| 200-240V | VSH170 | 120G0006 | 131H9155 | 131H9162 |

| | |
|---------|----------|
| Display | 130B1107 |
|---------|----------|

| | |
|-------------|----------|
| Bobina 220V | 120Z0521 |
| Bobina 24V | 120Z0522 |